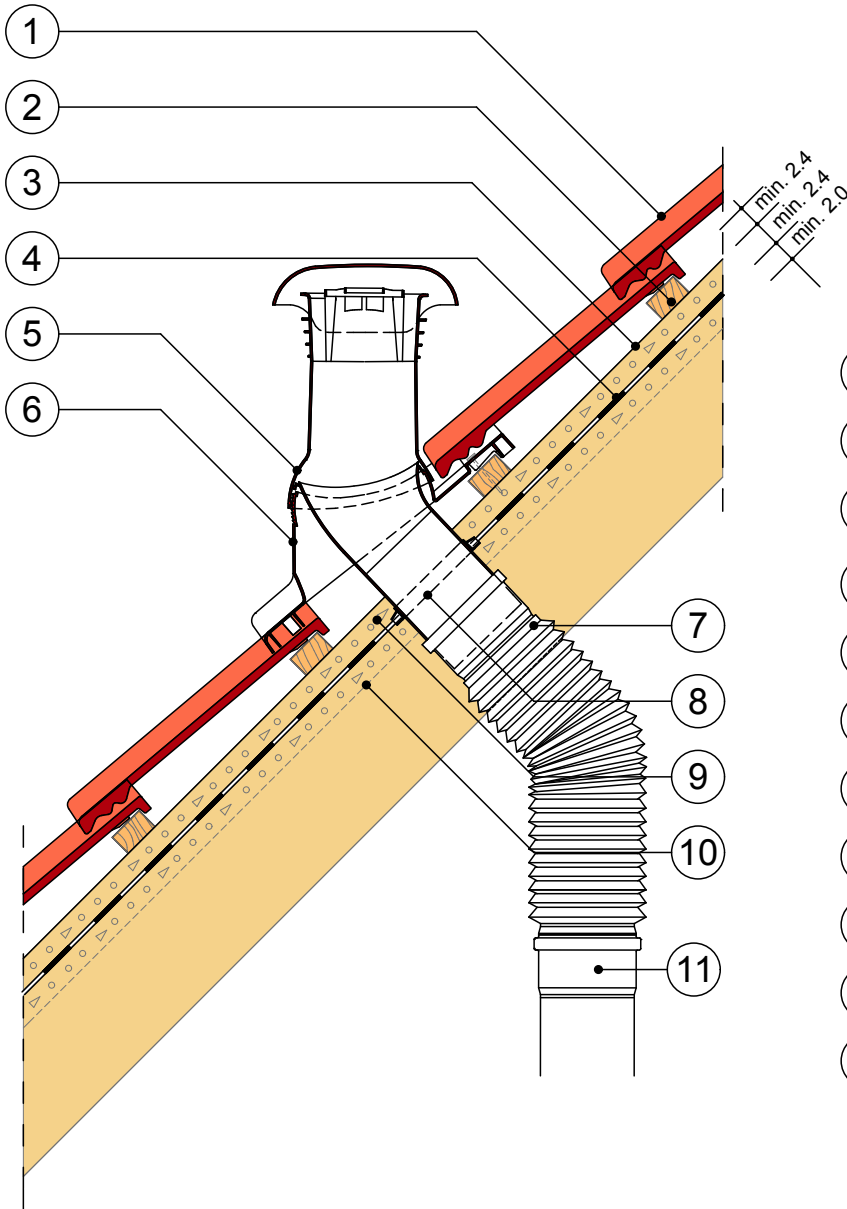


A CSATORNASZELLŐZŐ 20° ÉS 55° TETŐLEJTÉS KÖZÖTT
ÁLLÍTHATÓ FÜGGŐLEGESRE

CSATORNASZELLŐZŐ

FÓLIAGYŰRŰVEL

M = 1:10



- 1 ALPEI PROTECTOR / CLASSIC PROTECTOR /
RÓMAI PROTECTOR ÉS RÓMAI TETŐCSERÉP /
BRAMAC ADRIA ÉS DUNA TETŐCSERÉP
- 2 LÉC / mm
- 3 ELLENLÉC / mm
- 4 ALÁTÉTHÉJAZAT (BRAMAC VELTITECH 120,
BRAMAC PRO PLUS, BRAMAC UNIVERSAL ECO-2S,
BRAMAC CLIMA PLUS S TETŐFÓLIA)
- 5 DUROVENT CSATORNASZELLŐZŐ
- 6 MUANYAG ALAPCSERÉP
- 7 CSŐCSATLAKOZÓ
- 8 FÓLIAGYŰRŰ
- 9 SZELLŐZŐLEVEGŐ
- 10 HŐSZIGETELÉS FELSŐ SÍKJA
(BRAMAC VELTITECH 120 TETŐFÓLIÁNÁL)
- 11 EJTŐCSŐ (MAX. NA 100-AS)