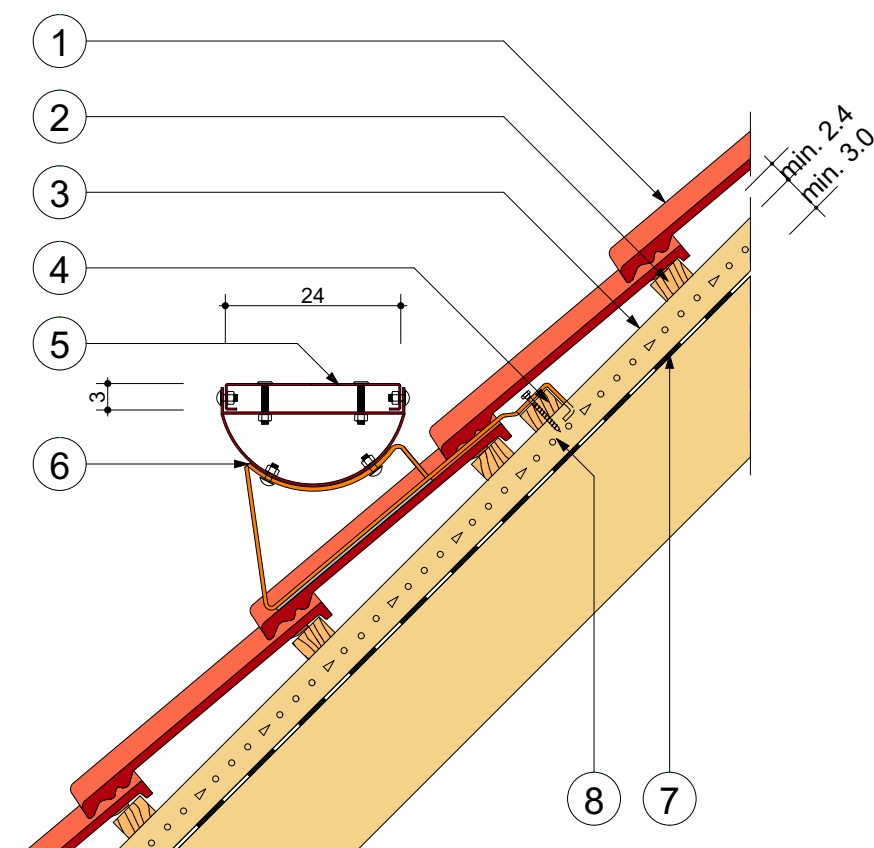


# JÁRÁS A TETŐN

## BIZTONSÁGI RÁCS- VAGY LÉPCSŐFOKTARTÓ ELEMMEL



1. BRAMAC HULLÁMOS, HORNÝOLT TETŐCSEREPEK

2. LÉC ..... / ..... mm

3. ELLENLÉC ..... / ..... mm

4. ALÁTÁMASZTÓ LÉC

5. BIZTONSÁGI RÁCS (81.5 × 24.0 mm) /  
LÉPCSŐFOK (41.0 × 24.0 mm)

6. BIZTONSÁGI RÁCS- VAGY LÉPCSŐFOKTARTÓ ELEM

7. BRAMAC ALÁTÉTHÉJAZATOK

8. SZELLŐZŐLEVEGŐ

A BIZTONSÁGI RÁCS- VAGY LÉPCSŐFOKTARTÓ ELEM 15° ÉS 55° TETŐHAJLÁSSZÖG KÖZÖTT ÁLLÍTHATÓ VÍZSZINTESRE.  
LÉCTÁVOLSÁG TETŐHAJLÁSSZÖGTŐL FÜGGŐEN 31.5 - 34 cm.

### Megnevezés:

Járás a tetőn  
Biztonsági rács- vagy lépcsőfoktartó elemmel

A részlettervek csupán ajánlott megoldásokat tartalmaznak, felhasználásuk tervezői döntés kérdése, nem pótolják, illetve nem helyettesítik a tervezői munkát, a kivitel tervdokumentáció csomóponti részletterveit. Alkalmazásuk nem jelenti a tervezői felelősség bármilyen jellegű átvételét.

### Kapcsolat:

Papp Norbert  
alkalmazástechnikai tanácsadó  
Bramac KR  
8200 Veszprém, Házgyári út 1.  
Tel.: +36 88 590 896  
Mob.: +36 30 699 6993  
Fax.: +36 88 590 342  
Email: [norbert.papp@bramac.com](mailto:norbert.papp@bramac.com)  
[www.bramac.hu](http://www.bramac.hu)

### Méretarány:

M = 1:10  
2017.01.04.