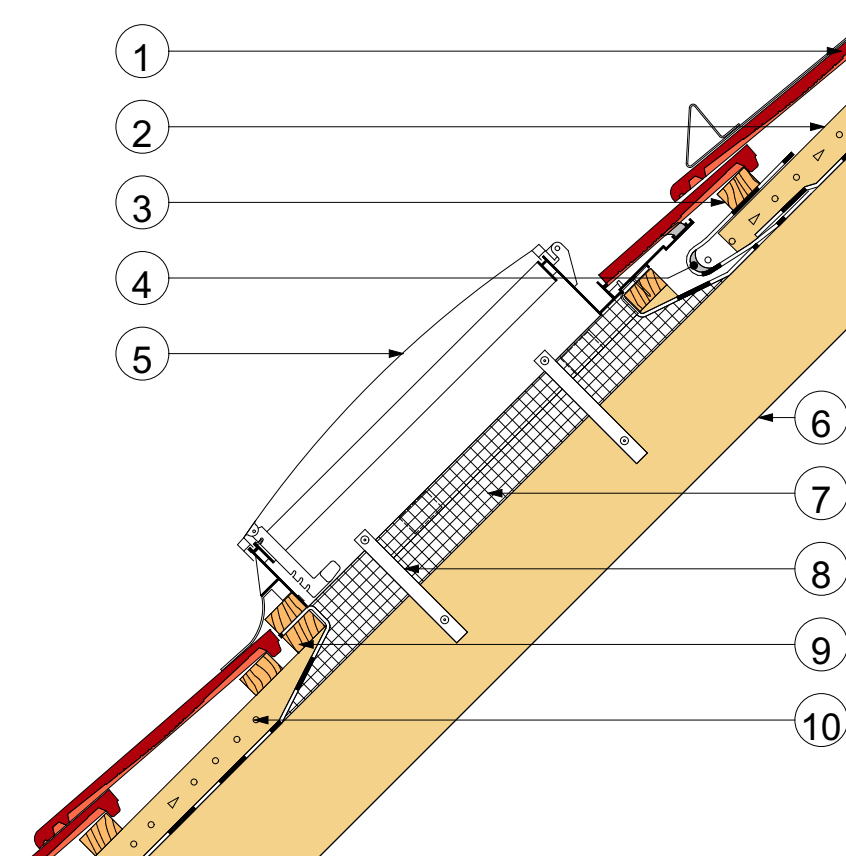


# LUMINEX UNIVERZÁLIS TETŐKIBÚVÓ

## FÓLIACSATORNÁVAL



1. BRAMAC SÍK, HORNÝOLT TETŐCSEREPEK
2. ELLENLÉC ..... / ..... mm  
(FÓLIACSATORNÁNÁL MEGSZAKÍTVA)
3. LÉC ..... / ..... mm
4. FÓLIACSATORNA ELLENLÉCEN
5. LUMINEX UNIVERZÁLIS TETŐKIBÚVÓ ABLAK
6. SZARUFA
7. ALÁTÉTHÉJAZAT BORÍTÉKALAKBAN BEVÁGVA ÉS A LÉCEZÉSRE  
KIHAJTVA RÖGZÍTVE
8. TETŐKIBÚVÓ ABLAK RÖGZÍTŐHEVEDER  
2.8x50 mm-ES HORGANYZOTT SZEGGEL RÖGZÍTVE
9. ALÁTÁMASZTÓ LÉC (KERET)
10. SZELLŐZŐLEVEGŐ

### Megnevezés:

Luminex univerzális tetőkibúvó  
Fóliacsatornával

A részletek csupán ajánlott megoldásokat tartalmaznak, felhasználásuk tervezői döntés kérdése, nem pótolják, illetve nem helyettesítik a tervezői munkát, a kivitel tervdokumentáció csomóponti részleteit. Alkalmazásuk nem jelenti a tervezői felelősség bármilyen jellegű átvételét.

### Kapcsolat:

Papp Norbert  
alkalmazástechnikai tanácsadó  
Bramac KR  
8200 Veszprém, Házgyári út 1.  
Tel.: +36 88 590 896  
Mob.: +36 30 659 6993  
Fax.: +36 88 590 342  
Email: [norbert.papp@bramac.com](mailto:norbert.papp@bramac.com)  
[www.bramac.hu](http://www.bramac.hu)

### Méretarány:

M = 1:10  
2017.01.04.