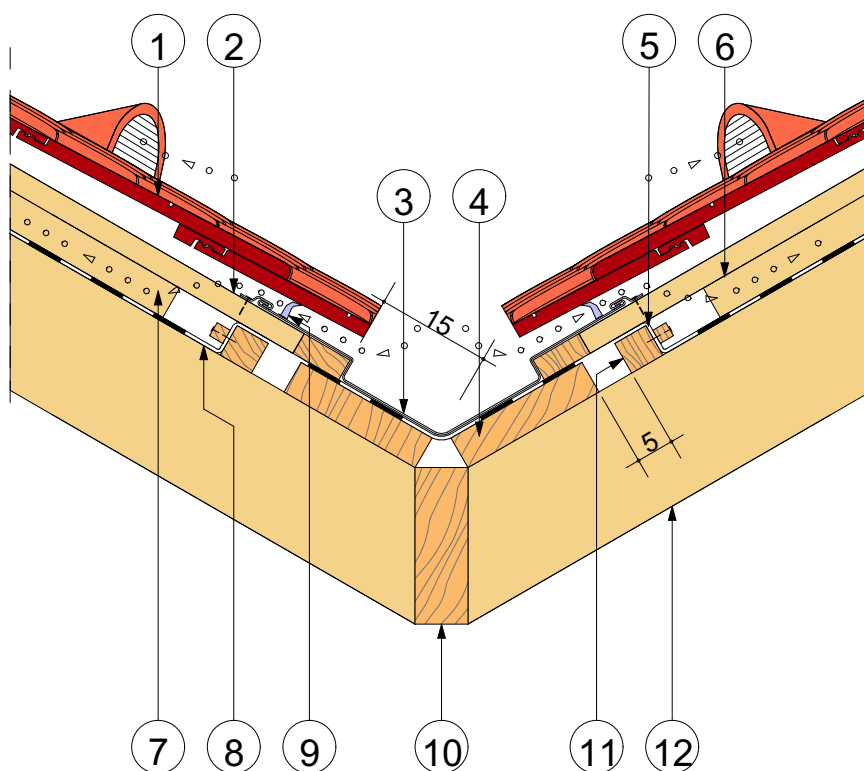


SÜLLYESZTETT VÁPAKIALAKÍTÁS

VARIO VÁPAELEMMEL



1. BRAMAC SÍK, HORNÝOLT TETŐCSEREPEK
2. LÉC / mm
3. VARIO VÁPA, 50 cm-ENKÉNT RÖGZÍTŐNYELVEL
2.8x50 mm-ES HORGANYZOTT SZEGGEL RÖGZÍTVE
4. ALÁTÁMASZTÓ DESZKA VAGY PADLÓ
(KB. 15 cm SZÉLES)
5. BRAMAC ALÁTÉTHÉJAZATOK
6. ELLENLÉC / mm
7. SZELLŐZŐLEVEGŐ
8. FÓLIACSATORNA
9. VÁPASZEGÉLY (ÖNTAPADÓ)
10. VÁPASZARU
11. VÁPÁVAL PÁRHUZAMOS ELLENLÉC
12. CSONKA SZARUFA

25° VÁPAHJÁSSZÖG ALATT, SÜLLYESZTETT VÁPA KIALAKÍTÁSA SZÜKSÉGES.
A VÁGOTT TETŐCSEREPEK MINDEN ESETBEN RÖGZÍTŐKAROMMAL RÖGZÍTENDŐK.

Megnevezés:

Sülylesztett vápakialakítás
Varío vápaelemmel

A részlettervek csupán ajánlott megoldásokat tartalmaznak, felhasználásuk tervezői döntés kérdése, nem pótolják, illetve nem helyettesítik a tervezői munkát, a kiviteli tervdokumentáció csomóponti részletterveit. Alkalmazásuk nem jelenti a tervezői felelősség bármilyen jellegű átvételét.

Kapcsolat:

Papp Norbert
alkalmazástechnikai tanácsadó
Bramac KR
8200 Veszprém, Házgyári út 1.
Tel.: +36 88 590 896
Mob.: +36 30 659 6993
Fax.: +36 88 590 342
Email: norbert.papp@bramac.com
www.bramac.hu

Méretarány:

M = 1:10
2017.01.04.