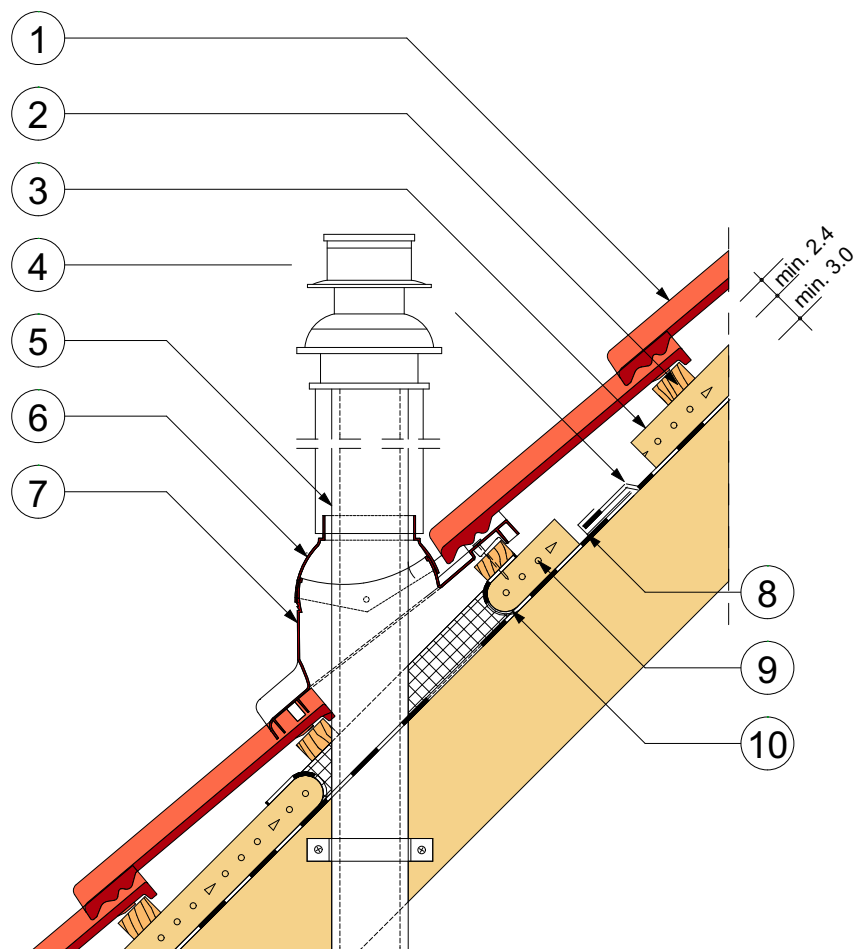


DUROVENT FÜSTGÁZKIVEZETŐ-EGYSÉG

FÓLIA KIVÁGÁSSAL



1. BRAMAC HULLÁMOS, HORNYOLT TETŐCSEREPEK
2. LÉC / mm
3. ELLENLÉC / mm
4. BRAMAC ALÁTÉTHÉJAZATOK
5. KETTŐSFALÚ GÁZKÉMÉNYCSŐ
6. DUROVENT FÜSTGÁZKIVEZETŐ-EGYSÉG
7. MŰANYAG ALAPCSERÉP
8. FÉM- VAGY FÓLIA CSATORNA
9. SZELLŐZŐLEVEGŐ
10. KISMÉRETŰ FÓLIAKIVÁGÁS

* A FÜSTGÁZKIVEZETŐ 20°-55° TETŐHAJLÁSSZÖG KÖZÖTT ÁLLÍTHATÓ FÜGGŐLEGESRE

Megnevezés:

Durovent füstgázkivezető-egység
Fólia kivágással

A részlettervek csupán ajánlott megoldásokat tartalmaznak, felhasználásuk tervezői döntés kérdése, nem pótolják, illetve nem helyettesítik a tervezői munkát, a kivitel tervdokumentáció csomóponti részletterveit. Alkalmazásuk nem jelenti a tervezői felelősség bármilyen jellegű átvételét.

Kapcsolat:

Papp Norbert
alkalmazástechnikai tanácsadó
Bramac KR
8200 Veszprém, Hőgyási ut. 1.
Tel.: +36 88 590 896
Mob.: +36 30 659 6993
Fax.: +36 88 590 342
Email: norbert.papp@bramac.com
www.bramac.hu

Méretarány:

M = 1:10
2017.01.04.