



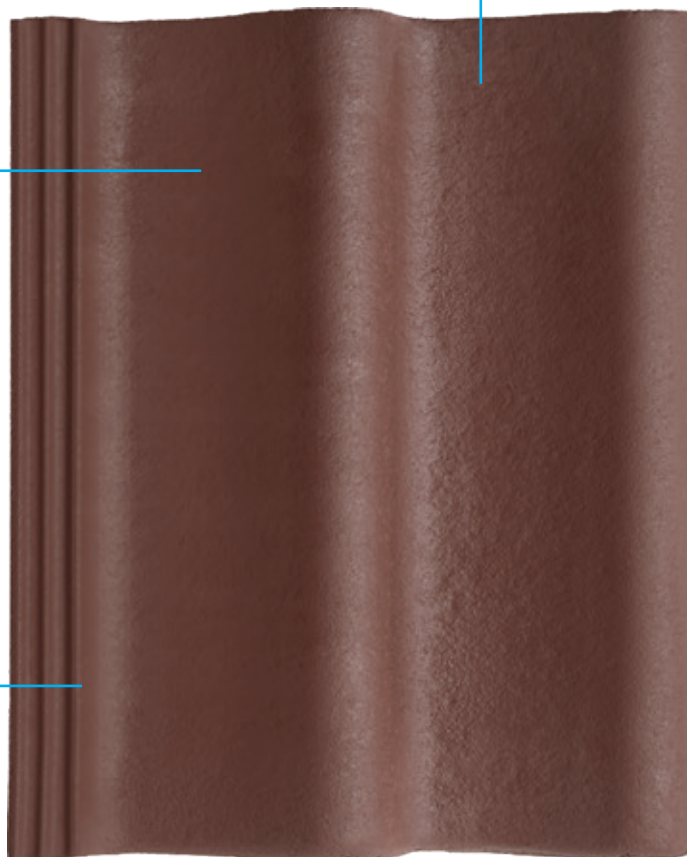
Duna Merito Plus

Duna Merito Plus

A Duna fodrozódó hullámaint idéző egyedi formavilág.

A szabványnál akár 70–80 százalékkal nagyobb törőszilárdsággal rendelkezik, és szélsőséges időjárási körülmények között is vízzáró marad.

A kettős vízfalc véd az eső és a hó bejutásától.



DUNA THERMO PROTECTOR SZÍN

téglavörös

natura

antracit



DUNA MERITO PLUS – A TERMÉSZET ÚJ SZÍNE

A Duna Merito Plus tetőcserép a természet hangulatát és harmóniáját idéző színvilágával az új épületeken és felújított tetőkön egyaránt esztétikus látványt nyújt. Érdekes, aszimmetrikus fedésképe a ház környezetével tökéletes összhangot teremt.

BMI Bramac minőségben, 30 év Új-érték garanciával a fa-gyállóságra, vízzáróságra, és mérethűségre.

TELJES TETŐRENDSZER

- Idomcserepekkel és rendszerelemekkel, ½ cserép, szellőzőcserép, jobbos és balos szegélycserép, kúp-cserép, kezdő és elosztó kúp-cserép, kezdő élgerinc-cserép.
- Összehangolt funkció, forma, szín és anyag.

TECHNIKAI ADATOK

Anyag:	nagy szilárdságú, anyagában színezett beton
Felület:	sima, felületkezelte
Méret:	332 x 420 mm
Változtatható léctávolság:	315 – 340 mm*
Fedési szélesség:	300 mm
Szükséglet:	9,80 – 10,58 db/m ²
Tömeg:	4,4 kg/db
Tetőhajlásszög normál tetőfóliával:	17°
Tetőhajlásszög vízhatlan alátéthéjazattal:	12°

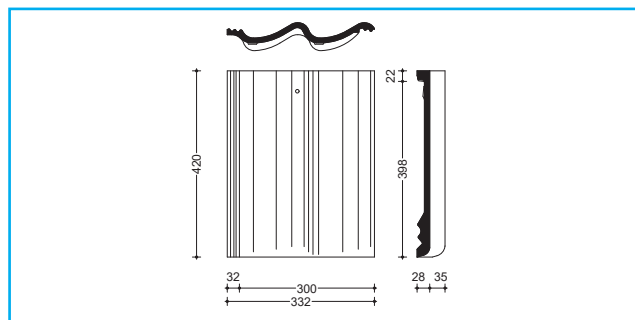
Új épületekhez és felújításokhoz is alkalmas.**

* Tetőhajlásszögtől függ.

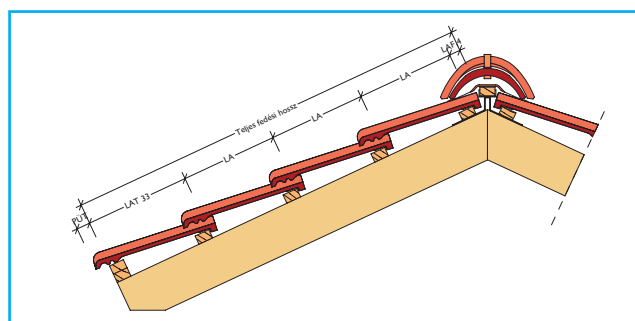
** Hó- és szélterhelést figyelembe kell venni.



MÉRETEK



ERESZ ÉS GERINCKIALAKÍTÁS



Taréjléc távolság [LAF]

Tetőhajlásszög [°]	≤ 45	50	> 55
Léctávolság [mm]	40	30	20

Ereszléc távolság [PÜT - LAT]

Léctávolság (mm) LAT	300	310	320	330	340	350	360	370	380	390	400
Tülnyúlás (mm) PÜT	100	90	80	70	60	50	40	30	20	10	0

Hajlásszög [°]	[%]	Átfedés [mm]	Legnagyobb léctávolság [mm]	Cserép-szükséglet [db/m ²]
12°–25°*	> 46,60	105	315	10,58
25°–30°	> 70,02	90	330	10,10
> 30°	> 83,90	80	340	9,80

Az ellenléc hosszától és a tető hajlásszögétől függően **315 – 340 mm = LA**.

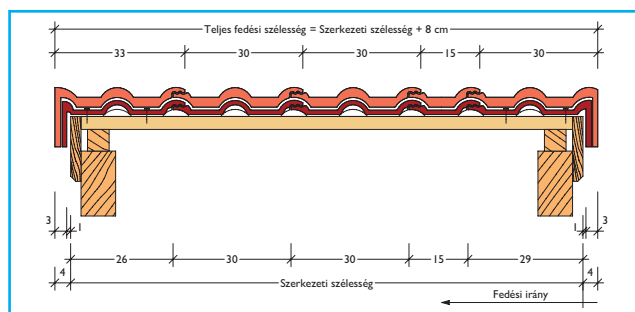
Teljes fedési hossz = $n \times LA + LAT + LAF$

PÜT = ereszcserép tülnyúlás, LAT = ereszléc távolság

LA = léctávolság, LAF = taréjléc távolság

* Alátéthéjazattal

SZERKEZETI SZÉLESSÉG SZEGÉLYCSEREPEKSEL





Duna Merito Plus

A hornyolt hullámos tetőcserepeket hálósan kell felhelyezni.



Duna Merito Plus
antracit

Bramac Kft.

Házgyári út 1.
8200 Veszprém
+36 (88) 590 891
infohu@bmigroup.com

www.bramac.hu