



Reviva Protector Reviva Antik

Reviva Protector Reviva Antik

Klasszikus formatervezés, időtlen szépség.

Az erős alaptest biztonságot nyújt a kedvezőtlen időjárási viszonyok ellen.

A kettős vízfalc véd az eső és a hó bejutásától.

Az innovatív PROTECTOR bevonattal kezelt beton tetőcserepek védelmet nyújtanak a tetőt érő időjárási és környezeti hatásokkal szemben. Sőt a felület sokáig óv a szennyeződésektől és a színfakulástól is, így a tető évtizedek múltán is eredeti fényében pompázhat.

REVIVA PROTECTOR SZÍNEK

téglavörös



BRAMAC
PROTECTOR
S-SZÖRŐS VÉDELEM

REVIVA ANTIK SZÍN

antik



REVIVA – AZ IDŐTLEN SZÉPSÉG

A Reviva Protector tetőcseréppel évszázados hagyomány kel új életre. A korszerű technológia révén újjászületnek nagyszüleink házai, de a különleges, egyedi fedéskép az új épületeknek is előnyre válik.

A BMI Bramac az Antik tetőcserepek teljes testét különböző színű betonból keveri, így a klasszikus összkép az évek múltával is megmarad.

TELJES TETŐRENDSZER

- Idomcserepekkel és rendszerelemekkel, 1/2 cserép, szellőzőcserép, jobbos és balos 1/1 és 3/4 szegélycserép, kúpcserep, kezdő élgerinccserep.
- Összehangolt funkció, forma, szín és anyag.

TECHNIKAI ADATOK

Anyag:	nagy szilárdságú, anyagában színezett beton
Felület:	sima, Protector felülettel / sima felületkezelt (antik)
Méret:	329 x 420 mm
Változtatható léctávolság:	280 – 310 mm*
Fedési szélesség:	300 mm
Szükséglet:	10,75 – 11,90 db/m ²
Tömeg:	4,5 kg/db
Tetőhajlásszög normál tetőfóliával:	25°
Tetőhajlásszög vízhatlan alátéthéjazattal:	20°

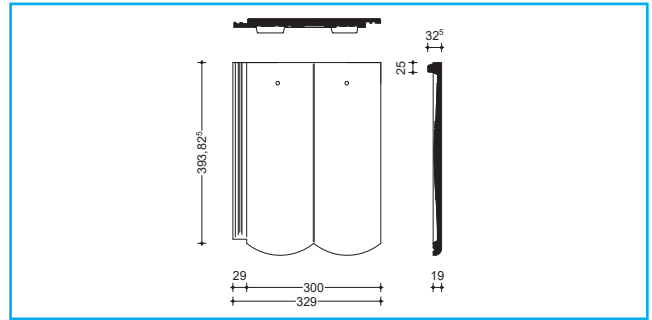
Új épületekhez és felújításokhoz is alkalmas.***

* Szegélycserépnél min. 280 mm.

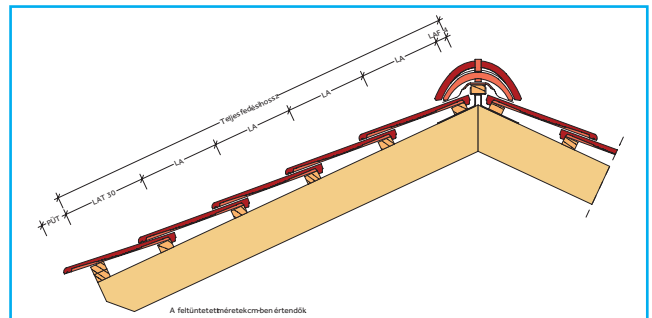
** Hó- és szélterhelést figyelembe kell venni.



MÉRETEK



ERESZ ÉS GERINCKIALAKÍTÁS



Taréljéc távolság [LAF]

Tetőhajlásszög [°]	≤ 45	50	> 55
Léctávolság [mm]	40	30	20

Ereszléc távolság [PÜT - LAT]

Léctávolság (mm) LAT	300	310	320	330	340	350	360	370	380	390	400
Tülnyúlás (mm) PÜT	100	90	80	70	60	50	40	30	20	10	0

Hajlásszög [°]	[%]	Átfedés [mm]	Legnagyobb léctávolság [mm]	Cserépszükséglet [db/m ²]
20°–35°	> 46,60	140	280	11,90
35°–40°	> 70,02	130	290	11,49
40°–45°	> 83,90	120	300	11,11
> 45°	> 100	110	315	10,75

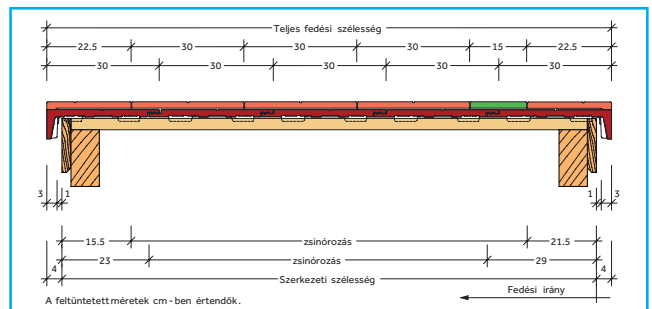
Az ellenléc hosszától és a tető hajlásszögétől függően **280 – 310 mm = LA**.

Teljes fedési hossz = $n \times LA + LAT + LAF$

PÜT = ereszcserép tülnyúlás, **LAT** = ereszléc távolság

LA = léctávolság, **LAF** = taréljéc távolság

SZERKEZETI SZÉLESSÉG SZEGÉLYCSEREPEKKEL





Reviva Protector

A sík, hornyolt tetőcserepeket (pl. Reviva Protector) kötésben kell felhelyezni!



Reviva Protector
téglavörös

Bramac Kft.

Házgyári út 1.
8200 Veszprém
+36 (88) 590 891
infohu@bmigroup.com

www.bramac.hu